

## Glassrekkverk i aluminium





### Glassrekkverk i aluminium

Rekkverket er basert på en stolpe som er 50 x 50 mm.

Topprekke 70 x 45 mm som tres over stolpene.

Delene til rekkverket er på lager ferdig lakkert i farge Hvit RAL 9010 , Grått RAL 9006 , Antrasitt grå Ral 7016 og svart RAL 9005.

Profilene og delene lagerføres også i rå aluminium slik at disse kan lakkres til prosjekter.

Det er utført beregninger på styrken til rekkverket slik at dette kan leveres med dokumentasjon for rekkverks høyder fra 1,0 til 1,2 meter.

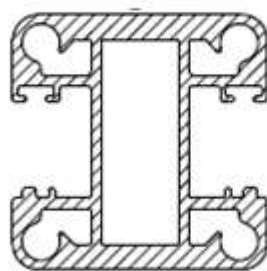
Beregninger er gjort for last 1 kN dvs brukskatogori A , B og C1 etter NS-EN 1991-1-1.

Det lagerføres og glass til dette rekkverk systemet.

### Stolpe BG 5101

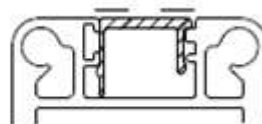
Dimensjon 50 x 50 mm

Lagerføres i lengder på 6 meter



### Fyll profil BG 5102

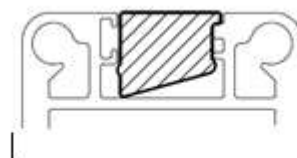
Lagerføres i lengder på 4 meter



### Fyll profil BG 5103

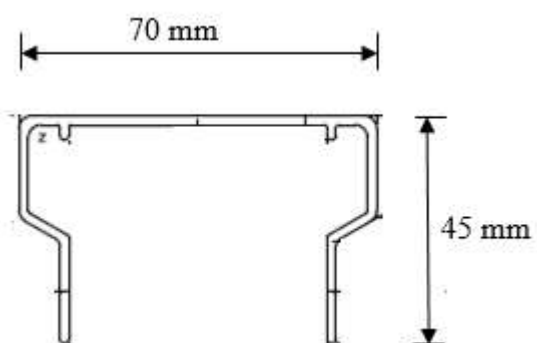
Lagerføres i lengder på 3 meter

Brukes under glass som anlegg for glass kloss.



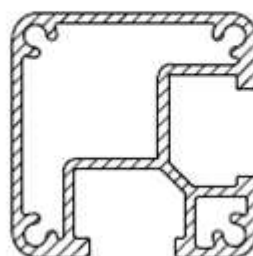
### Topprekke BG 5104

Lagerføres i lengder på 6 meter



### Hjørne stolpe BG 5105

Lagerføres i lengder på 6 meter



BG 5110 Fotplate  
Utvendig mål plate 100 x 100 mm



BG 5111 Bunn /topp plugg stolpe



BG 5112 endelokk topp rekke



BG 5113 180 grader skjøt topprekke



BG 5114 90 grader skjøt håndrekke



BG 5115 Dekk kappe for fotplate

Mål på deksel 108 x 108 mm Høyde 28 mm



**BG 5117 Håndreккеholder**  
For montering på toppen av stolpe BG 5101



**BG 5117 – 90 Håndreккеholder**  
For montering på toppen av stolpe BG 5105

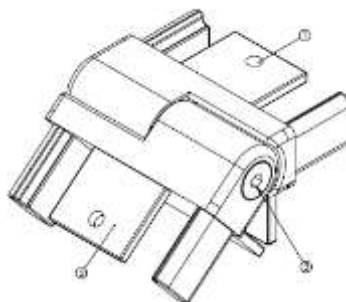


**BG 5118 Håndreккеholder**  
For montering på siden av stolpe eller på vegg.



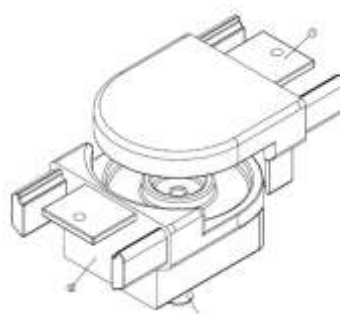
BG 5131

Bevegelig bend for topprekke opp og ned trapper.



BG 5132

Bevegelig bend for topprekke horisontalt.



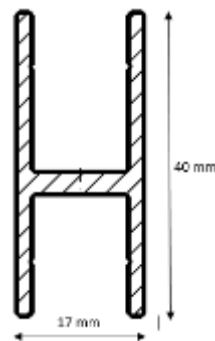


## Deler til spile fylling

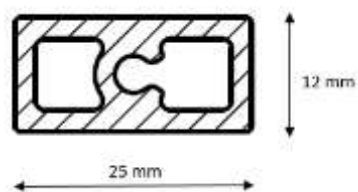
Spile fyllingen er dimensjonert for jevnt fordelt last på 1 kN og punktlast 0,25 kN



### BG 5120 Horizontal profil



### BG 5121 vertikal spil



### BG 5122 Dekklokk til BG 5120

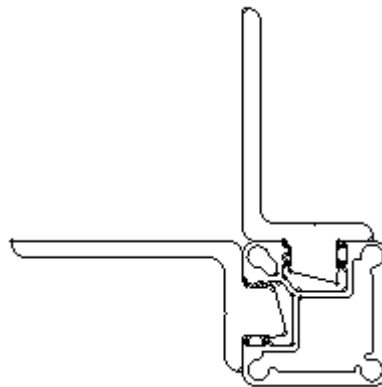
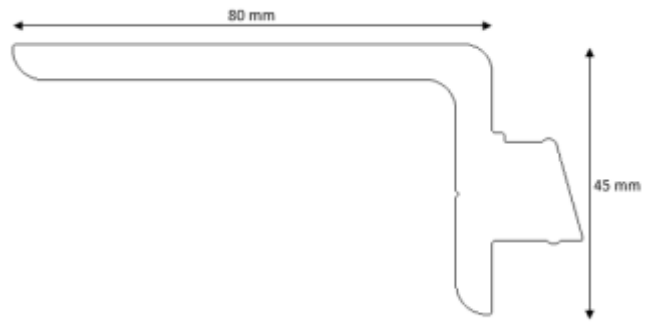


**BG 5135 Plate for feste av hjørne stolpe i dekke kant**

Lagerføres i lengder på 6 meter og ferdig lakkerte lengde 180 og 200 mm

Kan og kappes og lakkeres på ønsket kunde mål.

Hull plassering tilpasses dekke kanter.



## Pakning

BG 5125 Fast pakning

BG 5126 innrulls pakning 8,76 mm glass

BG 5127 innrulls pakning 10,38 mm glass

BG 5128 innrulls pakning 10,76 mm glass

BG paknings sett

Pakket i en pose 2 stk BG 5125 og 2 stk BG 5128 samt 2 glass klosser som passer inn i stolpen. Pakningene har lengde 1 meter.



## Glass mål på lager

### Glass 10 mm laminert med polerte kanter

BG 5130 glass størrelse 1200 x 870 mm

BG 5131 glass størrelse 2550 x 870 mm

BG 5136 glass størrelse 1200 x 945 mm

BG 5137 glass størrelse 2550 x 945 mm

BG 5140 glass størrelse 1200 x 985 mm

BG 5141 glass størrelse 2550 x 985 mm







Alu rekkverk med stolpe BG 5101 og håndrekke holder BG 5117









